

Ihr Gast will online sein. Sind Sie bereit dafür! Internetzugangslösungen für Hotel und Gäste.



Dass das Internet immer wichtiger wird, das zeigen nicht nur die steigenden Zahlen der Onlinebuchungen und der User im www. Internet wird auch für unsere Hotelgäste immer bedeutender.

Der Gast will auch im Urlaub stets online sein und seine Emails, Aktienkurse und für andere wichtige oder auch unwichtige Dinge Internetverbindungen nutzen. Um den Gast vollständig zufrieden zu stellen gibt es durchaus verschiedene Möglichkeiten wie ein Hotelbetrieb dies erreichen kann:

- **Die Internetanbindung mit W-LAN für Laptops**
Diese drahtlose Internetverbindung ermöglicht komfortables Surfen mit im gesamten Hotelbereich. Der Gast fühlt sich frei und unabhängig.
- **Die Internet-Surf-Station**
Die Surfstation ist oft eine ideale Lösung, dem Gast in der Nähe der Rezeption oder sonst wo die Möglichkeit zu bieten, schnell noch was nachzuschauen oder Informationen einzuholen.
- **Variante Internet-Cafè**
Gemütlich einen Cafè oder einen Drink genießen und gleichzeitig im Internet stöbern. Das sind die Vorzüge eines Internet-Cafès welche Sie auch Ihren Gästen bieten können.

Alle Systeme sollten natürlich mit einem automatischen Abrechnungssystem funktionieren, wobei auch die Richtlinie des Antiterrorgesetzes eine fundamentale Rolle spielt. Denn jedes Surfverhalten muss protokolliert werden. Und dazu braucht es technisch fortgeschrittene Lösungen.

Als kompetenter Partner für Gästeverwaltungssoftware **ASA** und **Internetzugangslösungen** steht Ihnen **systems** mit den Niederlassungen Bruneck-Bozen-Schlanders stets zur Seite wenn es darum geht, die ideale und beste Lösung für Ihr Hotel zu finden.

Unsere Internetzugangslösungen sind besonders für Hotelbetriebe interessant, welche keinen Aufwand mit dem Antiterrorgesetz haben möchten.



info@hotel-solutions.it
www.hotel-solutions.it



Wie funktionieren die systems-Internetzugangslösungen?

Der Gast wird direkt im ASA Hotel für die Internetnutzung frei geschaltet oder über einen Browser registriert. Der Zugang (Benutzername & Kennwort) könnte z.B. die Zimmernummer kombiniert mit dem Geburtsdatum des Gastes sein oder frei vom System generiert werden.

Die Abrechnungsmodelle

- **Prepaid Lösung:**
Der Gast kauft ein Zeitguthaben und kann sich nun über den Internetpoint oder die WLAN (Funk) -Verbindung anmelden und das Guthaben aufbrauchen. Ein Java-Fenster informiert über das Restguthaben (Zeitguthaben). Findet kein Datenverkehr über die W-LAN Verbindung statt meldet sich das System automatisch vom Konto ab.
- **Abrechnung bei Abreise:**
Das System speichert die laufenden Kosten ab und bei Abreise wird das Konto als Extra beglichen.
- **Freie Internetnutzung:**
Der Gast wird im ASA Hotel für die Internetnutzung frei geschaltet und kann für seine Aufenthaltsdauer den Dienst frei und kostenlos nutzen.

Bei allen Modellen wird das Surfverhalten laut Antiterrorgesetz abgespeichert.

Was braucht es für einen optimalen Internetzugang?

- **Internetzugang**
Natürlich braucht es einen Internetzugang. Empfehlung ist eine Breitbandinternetverbindung wie ADSL / HDSL
- **systems Hotspot-Security-Server mit integrierte aktive Firewall**
Die Systems Security-Server beinhaltet
 - Hardware Appliance für max. 10 aktive Benutzer
 - Aktive Firewall
 - DMZ (abgeschirmter Netzwerkbereich)
 - Hotspot-Software-Benutzerverwaltung
 - HTTP Proxy
- **Die Software Erweiterung „ASA Hotel Internetzugangsschnittstelle“**
 - ASA Softwareschnittstelle für die Autorisierung und Abrechnung der Internetzugangslösung
 - Abrechnungssystem über eine Vorauszahlung (für eine zeitliche Gültigkeit) oder Abrechnung nach einem bestimmten Zeitraum
- **Einen Internetterminal mit mehrsprachiger Benutzeroberfläche und eingeschränkten Benutzerrechten**
Mehrsprachiger Internetterminal:
 - Mehrsprachiger Internetbrowser mit Emailprogramm
 - Emailversand über eine freie Betriebs-Emailadresse
 - Sichere Konfiguration. Durch Benutzerrechte kann der normale Anwender keine Einstellungen am Computer verändernDiese Software wird auf einem Standard PC installiert.
- **W-LAN Verbindung in den jeweiligen Stockwerken für die einzelnen Gästezimmer (Notebook)**
W-LAN ermöglicht kabelloses surfen



info@hotel-solutions.it
www.hotel-solutions.it



ASA: Extras: 8/2006: 28.02.2006 - 06.03.2006 S# (gugu) Oberlechner Gerold (40258)

Extras erfassen... Umbuchen... Buchungen einlesen

Datum	Zimm...	Extra	Extra (Bez.)	Me...	Preis	Skonto	Betrag	Zimmergast	Konto	D...	Benu...	Exter...
28.02.2006	108	101	Internet	1	4,20		4,20	Oberlechner Gerold		<input type="checkbox"/>		

Schließen

Die Internetnutzung wird als Extra im ASA Hotel angezeigt

http://localhost:8080/hotspot/log?username=lukas

endian FIREWALL Help

System Status Netzwerk Dienste Firewall Proxy VPN Logs

DHCP Server
Dynamischer DNS
Zeitserver
Traffic Shaping
Einbruchdetektierung
Hotspot

Hotspot

Accounts Ticket Rates Connection Log

Username	IP Address	Mac Address	Connection Start	Connection Stop	Duration (minutes)
lukas	192.168.182.7	00-0D-93-32-FB-BA	2006-02-22 15:36:57	2006-02-22 16:36:59	60
lukas	192.168.182.7	00-0D-93-32-FB-BA	2006-02-22 16:42:25	2006-02-22 18:42:23	120
lukas	192.168.182.7	00-0D-93-32-FB-BA	2006-02-22 18:49:14	2006-02-22 19:48:12	59
lukas	192.168.182.8	00-0D-93-32-FB-BA	2006-02-23 10:59:23	2006-02-23 11:25:33	26
lukas	192.168.182.8	00-0D-93-32-FB-BA	2006-02-23 11:25:39	2006-02-23 13:49:23	144
lukas	192.168.182.8	00-0D-93-32-FB-BA	2006-02-23 13:51:07	2006-02-23 13:53:27	2
lukas	192.168.182.8	00-0D-93-32-FB-BA	2006-02-23 14:34:00	2006-02-23 14:59:47	26
lukas	192.168.182.8	00-0D-93-32-FB-BA	2006-02-23 14:59:55	2006-02-23 15:01:56	2
lukas	192.168.182.8	00-0D-93-32-FB-BA	2006-02-23 15:02:01	2006-02-23 15:07:36	6
lukas	192.168.182.8	00-0D-93-32-FB-BA	2006-02-23 15:07:44	2006-02-23 15:09:38	2
lukas	192.168.182.8	00-0D-93-32-FB-BA	2006-02-23 15:09:41	2006-02-23 15:22:45	13
lukas	192.168.182.8	00-0D-93-32-FB-BA	2006-02-23 15:22:55	2006-02-23 15:31:26	9
lukas	192.168.182.8	00-0D-93-32-FB-BA	2006-02-23 15:31:35	2006-02-23 15:31:45	0
lukas	192.168.182.8	00-0D-93-32-FB-BA	2006-02-23 15:33:16	2006-02-23 16:32:05	59
lukas	192.168.182.8	00-0D-93-32-FB-BA	2006-02-23 16:38:19	2006-02-23 16:43:22	5
lukas	192.168.182.8	00-0D-93-32-FB-BA	2006-02-23 16:44:22	2006-02-23 16:49:46	5
lukas	192.168.182.8	00-0D-93-32-FB-BA	2006-02-23 16:49:58	2006-02-23 17:18:12	28
lukas	192.168.182.8	00-0D-93-32-FB-BA	2006-02-23 17:18:22	2006-02-23 17:25:24	7

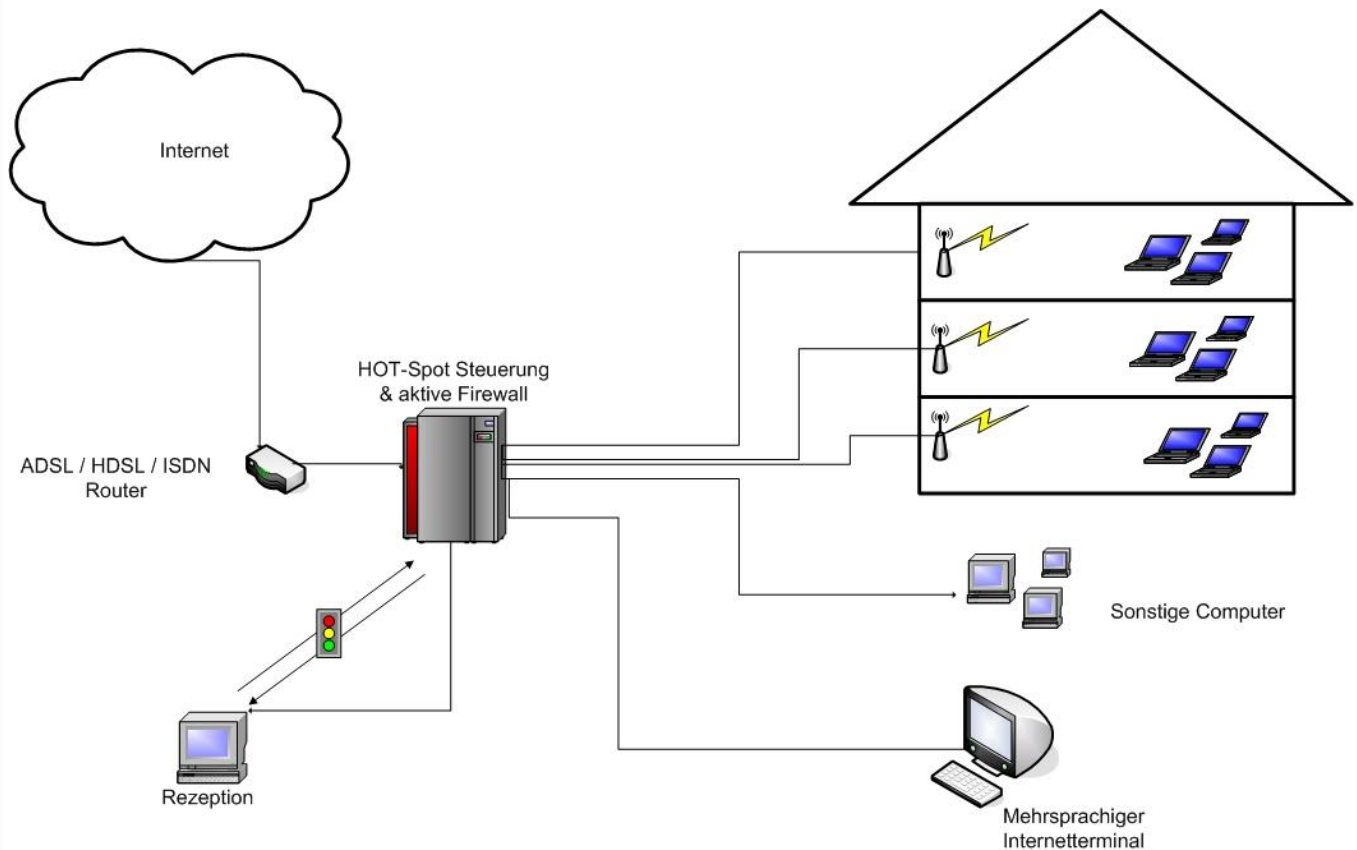
So sehen die Register des Surfverhaltens der Gäste aus



info@hotel-solutions.it
www.hotel-solutions.it



Beispielgrafik einer Internetzugangslösung



Aufbau der Lösung:

- Zentrales Firewall/Hotspot-System
- Anbindung an der Rezeption für die Anbindung der User
- W-LAN Antennen für ausgewählte Zonen oder Bereiche (beispielsweise Barbereich, verschiedene Stockwerke)
- Mehrsprachige Internetoberfläche mit limitierten Benutzerrechten (der Benutzer ist nicht berechtigt Einstellungen am Computer vorzunehmen und kann ausschließlich surfen, E-Mails abrufen und versenden)



info@hotel-solutions.it
www.hotel-solutions.it

